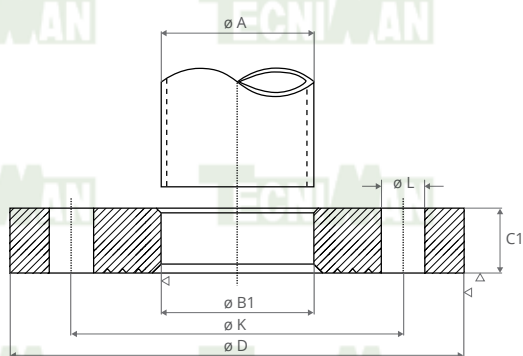


EN 1092-1-01 PN40 TUBO ISO

Bridas Planas



CARACTERÍSTICAS	DIN 2503 - PN40
MATERIALES	Acero Inoxidable 1.4307 / A-304L
TIPO	Tipo A (cara plana)
CÓDIGO	FIC50140

ø DN mm	Tubo A	Brida				Tornillo			
		B1	D	C1	K	Cant.	Rosca	L	
Los diámetros nominales de 15 a 50, son iguales que en la tabla EN1092-1-01 PN10									
Los diámetros nominales de 65 a 150, son iguales que en la tabla EN1092-1-01 PN25									
PN40	200	219,1	221,5	375	32	320	12	M27	30
	250	273	276,5	450	42	385	12	M30	33
	300	323,9	327,5	515	52	450	16	M30	33