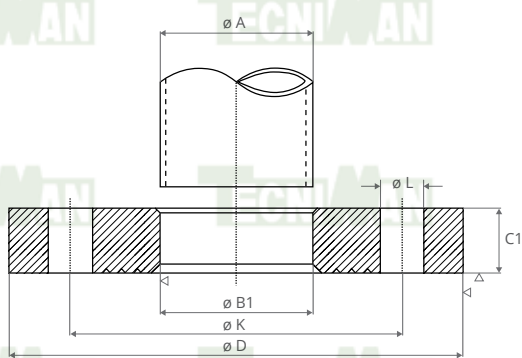


EN 1092-1-01 PN25 TUBO ISO

Bridas Planas



CARACTERÍSTICAS DIN 2503 - PN25

MATERIALES

Acero Inoxidable 1.4307 / A-304L
Acero Inoxidable 1.4404 / A-316L

TIPO

Tipo A (cara plana)

CÓDIGO

FIC50125

ø DN mm	Tubo A	Brida				Tornillo			
		B1	D	C1	K	Cant.	Rosca	L	
PN25 = PN40	65	76,1	77,5	185	22	145	8	M16	18
	80	88,9	90,5	200	24	160	8	M16	18
	100	114,3	116,0	235	26	190	8	M20	22
	125	139,7	141,5	270	28	220	8	M24	26
	150	168,3	170,5	300	30	250	8	M24	26
PN25	200	219,1	221,5	360	32	310	12	M24	26
	250	273	276,5	425	35	370	12	M27	30
	300	323,9	327,5	485	38	430	16	M27	30